

ALTANY / ZADASZENIA TARASÓW



GABIONY

FIRMA BUDOWLANA
"ADRO-BAU" Andrzej Drogoś
33-131 Łęg Tarnowski, ul. PCK 10 A
tel. 604 630 750

www.adrobau.pl
e-mail: biuro@adrobau.pl

ADRO-BAU

Gabiony są to kosze stalowe, pokryte warstwą ocynku w celu zapewnienia dobrej ochrony przed działaniem warunków atmosferycznych, wypełnione różnego rodzaju materiałami np.; kamień, tłuczeń, gryz lub bryły szklane.

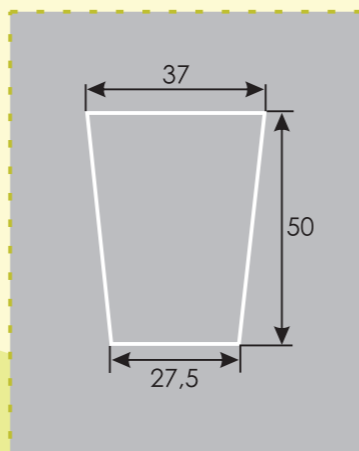
Gabiony są nowoczesnym i bardzo eleganckim rozwiązaniem przy urządzeniu ogrodu. Można je łatwo samodzielnie zbudować a "uruchamiając" przy tym własną wyobraźnię możemy tworzyć ciekawe bryły architektoniczne wypełnione różnego rodzaju i koloru kamieniem lub innym materiałem uzyskujemy efektowne wzory. Z koszy gabionowych możemy wykonać różne elementy w ogrodzie przydomowym jak również bardzo szerokie zastosowanie mogą mieć w tworzeniu przestrzeni publicznej.

Przykładowe zastosowanie;

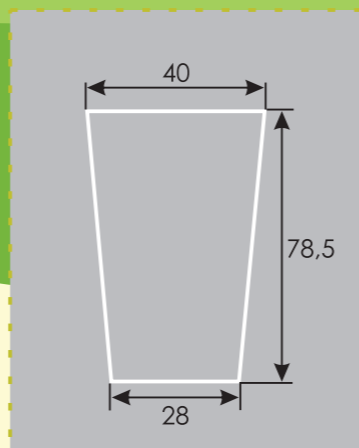
- mury oporowe i dźwiękochłonne
- altany, wiaty samochodowe
- wiaty śmietnikowe
- rabaty kwiatowe, klomby
- ławki i stoły
- donice
- kosze na śmieci
- cokoły ogrodzeń i tarasów
- tereny zieleni miejskiej
- parkingi a także elewacje.

DONICE

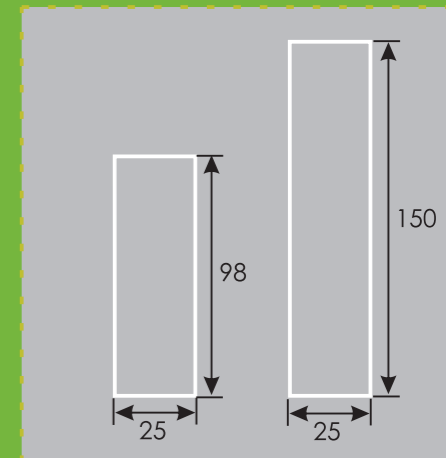
DONICA TRAPEZ MAŁY



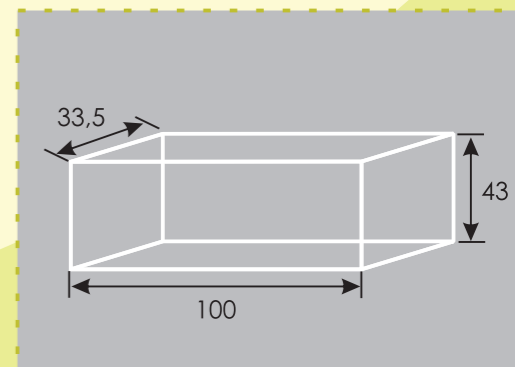
DONICA TRAPEZ DUŻY



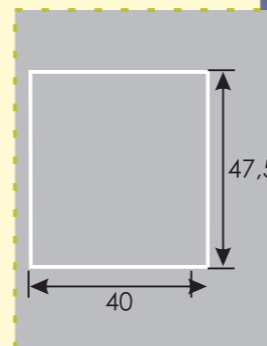
SŁUPEK LED



DONICA POZIOMA

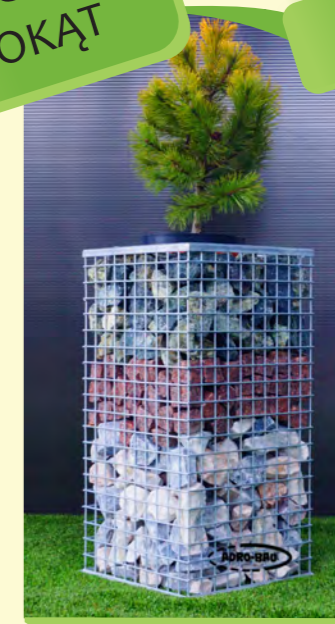
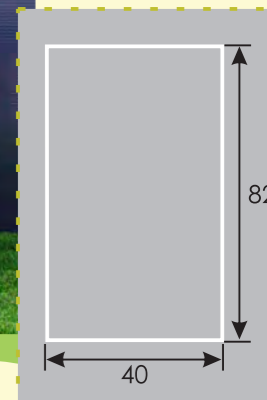


MAŁY



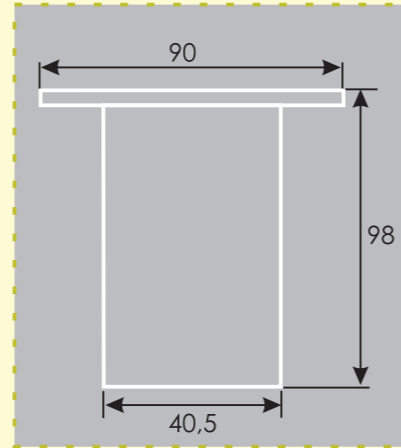
DONICA PROSTOKĄT

DUŻY

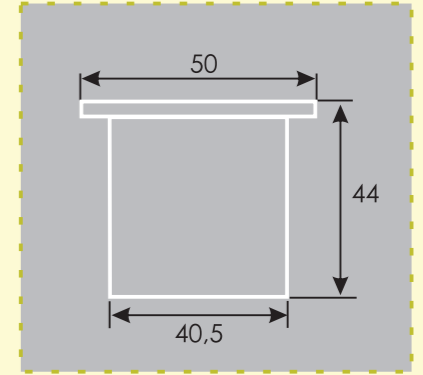


MAŁA ARCHITEKTURA

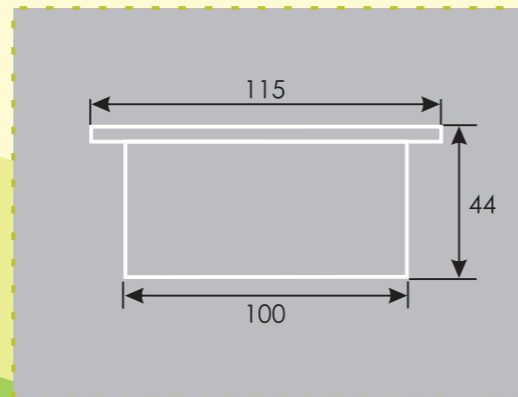
STÓŁ
OGRODOWY



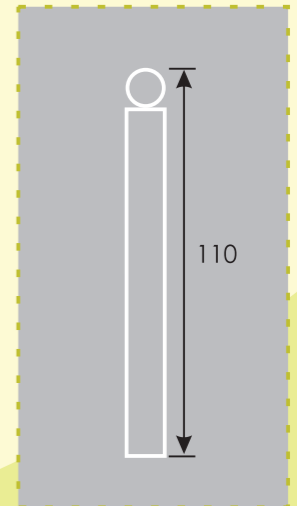
TABORET



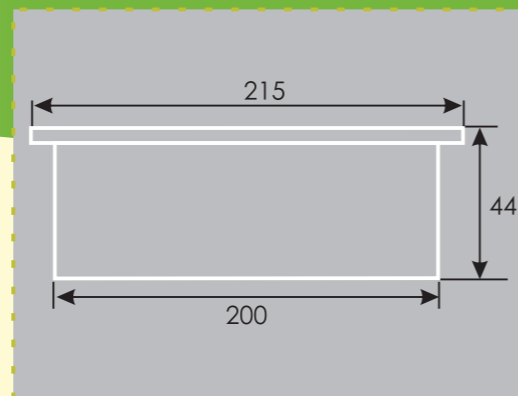
ŁAWKA
MAŁA



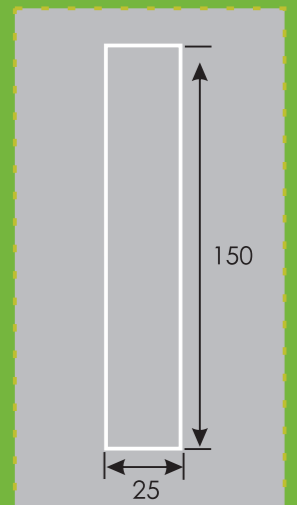
KRAN CZERPANY
OGRODOWY
"STALOWY"



ŁAWKA
DUŻA



KRAN CZERPANY
OGRODOWY
"GABIONOWY"



OGRODZENIA

BOKS
NA KOSZ



PERGOLA
Z ŁAWECZKĄ



MUREK
OSŁONOWY

